

Válvulas esféricas de dos vías KVZ

Diamètre nominal de 8 mm à 50 mm



Idoneidad para aplicaciones específicas de sectores profesionales



Aplicaciones

- Válvula esférica para la conexión y desconexión manual de circuitos de vacío o de aire comprimido
- Uso en garras de ventosas y aparatos de manipulación
- Se pueden montar en cualquier posición

Válvulas esféricas de dos vías KVZ

Diseño

- Válvula esférica (carcasa y esfera) de latón
- Juntas de teflón
- Válvula de 2/2 vías

Productos prestaciones

- Válvulas absolutamente herméticas para el vacío y el aire comprimido
- La amplia gama de tamaños nominales permite una adaptación óptima al flujo nominal
- Diseño de latón estable y sin desgaste

🔑 Código de designación Válvulas esféricas de dos vías KVZ

KVZ	-	8	-	2/2
1		2		3

1 - Designación breve

Código	Diseño
KVZ	KVZ

2 - Diámetro nominal

Código	Diámetro nominal en mm
8...50	8 a 50

3 - Variante

Código	Modelo
2/2	2/2-válvula de múltiples vías

La válvula esférica de dos vías KVZ se suministra como producto listo para su conexión.

🔑 Datos de pedido Válvulas esféricas de dos vías KVZ

Modelo	Nro. de pieza
KVZ 8 2/2	10.05.08.00018
KVZ 20 2/2	10.05.08.00007
KVZ 32 2/2	10.05.08.00008
KVZ 50 2/2	10.05.08.00009

Válvulas esféricas de dos vías KVZ

Diamètre nominal de 8 mm à 50 mm

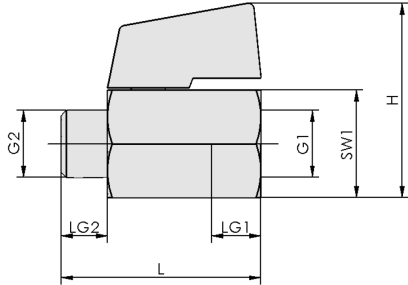
Datos técnicos Válvulas esféricas de dos vías KVZ

Modelo	Tamaño nominal [mm]	Flujo nominal [m³/h]	Flujo nominal [l/min]	Margen de presión (presión operativa) [bar]	Peso [kg]
KVZ 8 2/2	8	10	168	-0,95 ... 15,00 bar	0,077
KVZ 20 2/2	20	45	750	-0,95 ... 15,00 bar	0,280
KVZ 32 2/2	32	100	1.667	-0,95 ... 15,00 bar	0,700
KVZ 50 2/2	50	310	5.167	-0,95 ... 15,00 bar	1,470

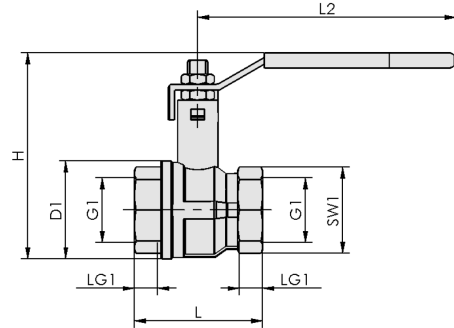
Válvulas esféricas de dos vías KVZ

Diamètre nominal de 8 mm à 50 mm

Datos de diseño Válvulas esféricas de dos vías KVZ



KVZ 8



KVZ 20 - 50

Válvulas esféricas de dos vías KVZ

Diamètre nominal de 8 mm à 50 mm

Datos de diseño Válvulas esféricas de dos vías KVZ

Modelo	D1 [mm]	G1	G2	H [mm]	L [mm]	L2 [mm]	LG1 [mm]	LG2 [mm]	SW1 [mm]
KVZ 8 2/2	-	G1/4"-HE	G1/4"-MA	38	39	-	11	9	21
KVZ 20 2/2	39	G3/4"-HE	-	70	54	120	12	-	31
KVZ 32 2/2	59	G1-1/4"-HE	-	125	77	155	16	-	48
KVZ 50 2/2	86	G2"-HE	-	151	106	155	20	-	66